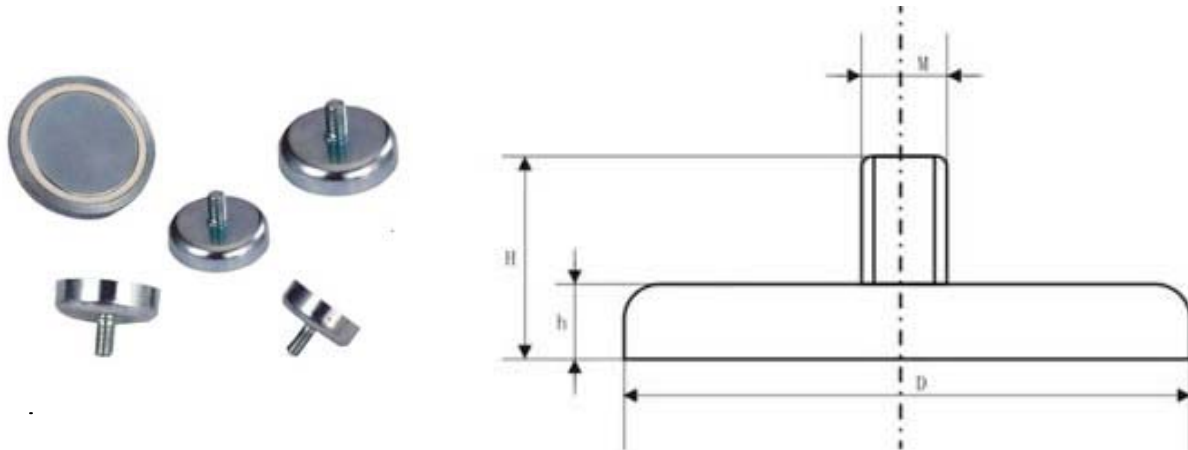




## Magnetic Assemblies

### CY-NC Series, NdFeB, Plastics Injected, Zinc or Nickel Plated



Type	Dimensions (mm)				Weight (g)	Adhesive Force (kg)
	ØD	M	H	h		
CY-NC10	10	3	12	5	3.5	2.2
CY-NC12	12	3	13	5	5	3.2
CY-NC16	16	4	13	5	7.5	5.5
CY-NC20	20	4	15	7	16	9
CY-NC25	25	5	17	8	30	22
CY-NC32	32	6	18	8	45	34
CY-NC36	36	6	18	8	57	41
CY-NC42	42	8	20	9	84	68
CY-NC48	48	8	24	11.5	130	81
CY-NC60	60	8	30	15	254	113
CY-NC75	75	10	34	18	550	164

### Price List for Zinc Plated (5% more expensive for Nickel Plated)

Type	Unit price (FOB Munich, EUR/pc)				
	5~49pcs	50~199pcs	200~999pcs	1000pcs	5000pcs
CY-NC10	0.56	0.45	0.35	0.28	0.25
CY-NC12	0.77	0.62	0.48	0.39	0.35
CY-NC16	1.12	0.90	0.70	0.56	0.50
CY-NC20	1.75	1.40	1.09	0.88	0.79
CY-NC25	2.59	2.07	1.62	1.30	1.17
CY-NC32	3.50	2.80	2.19	1.75	1.58
CY-NC36	3.85	3.08	2.41	1.93	1.73
CY-NC42	6.09	4.87	3.81	3.05	2.74
CY-NC48	9.73	7.78	6.08	4.87	4.38
CY-NC60	20.30	16.24	12.69	10.15	9.14
CY-NC75	43.68	34.94	27.30	21.84	19.66