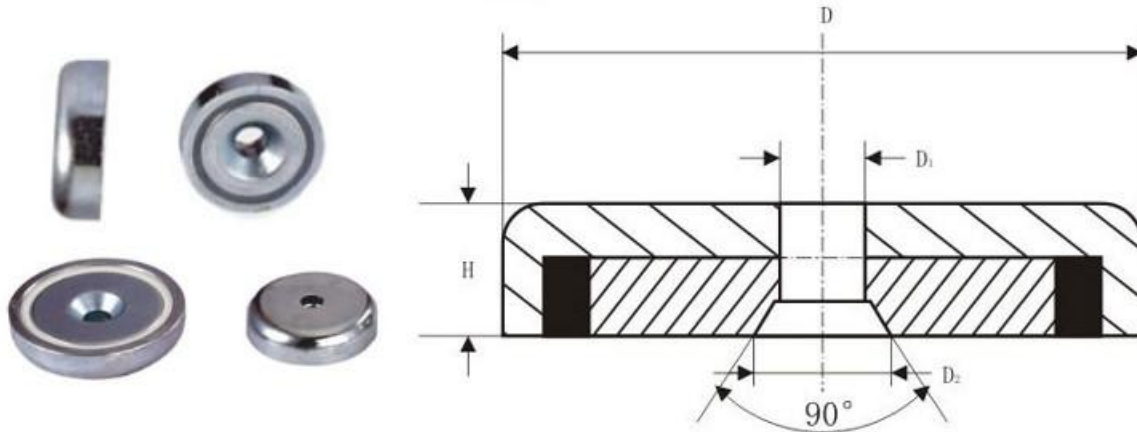


Haftmagnete mit NdFeB-Kern

CY-NA Serie, NdFeB Kunststoff eingespritzt, verzinkt/vernickelt



Typ	Dimension (mm)				Gewicht (g)	Haftkraft (kg)
	ØD	Ød1	Ød2	H		
CY-NA16	16	3.5	6.5	5	7	4.5
CY-NA20	20	4.5	8.6	7	13	6
CY-NA25	25	5.5	10.4	8	23	14
CY-NA32	32	5.5	10.4	8	39	25
CY-NA36	36	6.5	12	9	52	29
CY-NA42	42	6.5	12	9	76	37
CY-NA48	48	8.5	16	11.5	120	68
CY-NA60	60	8.5	16	15	252	112
CY-NA75	75	10.5	19	18	488	162

Preisliste für verzinkte Magnete (5% teuer für vernickelte Magnete)

Typ	Einzelpreis (FOB ab Werk, EUR/Stück)				
	5~49Stk	50~199Stk	200~999Stk	1000Stk	5000Stk
CY-NA16	1.96	1.56	1.23	0.97	0.88
CY-NA20	3.28	2.62	2.05	1.65	1.47
CY-NA25	5.08	4.07	3.17	2.55	2.29
CY-NA32	7.15	5.72	4.47	3.56	3.21
CY-NA36	8.18	6.56	5.13	4.09	3.70
CY-NA42	13.24	10.60	8.27	6.62	5.96
CY-NA48	20.94	16.76	13.09	10.47	9.42
CY-NA60	45.43	36.34	28.40	22.73	20.44
CY-NA75	96.40	77.13	60.26	48.20	43.38