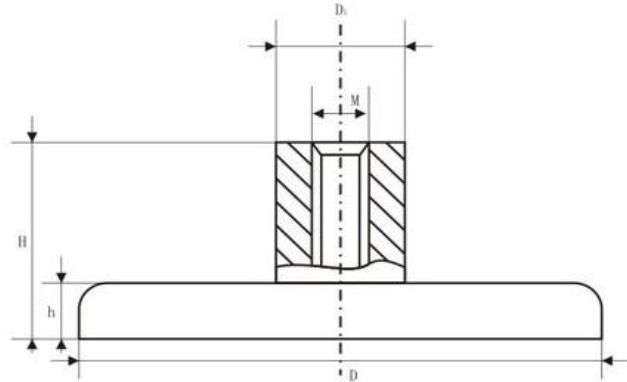


Haftmagnete mit NdFeB-Kern

CY-ND Serie, NdFeB Kunststoff eingespritzt, verzinkt/vernickelt



Typ	Dimension (mm)					Gewicht (g)	Haftkraft (kg)
	ØD	ØD ₁	M	H	h		
CY-ND16	16	6	4	13	5	8	5.5
CY-ND20	20	8	4	15	7	17	9
CY-ND25	25	10	5	17	8	32	22
CY-ND32	32	10	6	18	8	47	34
CY-ND36	36	10	6	18	8	59	41
CY-ND42	42	12	6	20	9	87	68
CY-ND48	48	12	8	24	11.5	132	81
CY-ND60	60	14	8	30	15	270	113
CY-ND75	75	16	10	34	18	552	164

Preisliste für verzinkte Magnete (5% teuer für vernickelte Magnete)

Typ	Einzelpreis (FOB ab Werk, EUR/Stück)				
	5~49Stk	50~199Stk	200~999Stk	1000Stk	5000Stk
CY-ND16	2.77	2.22	1.74	1.39	1.25
CY-ND20	4.16	3.32	2.60	2.09	1.87
CY-ND25	6.16	4.93	3.85	3.08	2.77
CY-ND32	8.32	6.64	5.19	4.16	3.74
CY-ND36	9.24	7.39	5.79	4.62	4.16
CY-ND42	14.17	11.33	8.87	7.08	6.38
CY-ND48	22.02	17.62	13.77	11.02	9.90
CY-ND60	45.74	36.59	28.58	22.88	20.59
CY-ND75	97.02	77.62	60.63	48.51	43.67