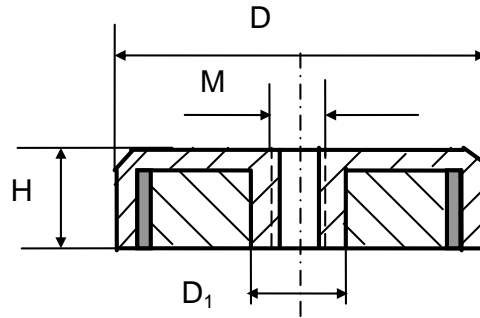


Haftmagnete mit NdFeB-Kern

CY-NF Serie, NdFeB Kunststoff eingespritzt, verzinkt



Typ	Dimension (mm)				Gewicht (g)	Haftkraft (kg)
	ØD	M	ØD ₁	H		
CY-NF16	16	4	7	6	8	4.0
CY-NF20	20	4	8	7	15	6
CY-NF25	25	5	9	8	27	14
CY-NF32	32	6	9	8	44	23
CY-NF36	36	6	11	9	63	29
CY-NF42	42	6	11	9	86	32
CY-NF48	48	8	15	11.5	144	63
CY-NF60	60	8	15	15	295	95
CY-NF75	75	10	18	18	454	155

Preisliste

Typ	Einzelpreis (FOB, ab Werk, EUR/Stück)				
	5~49Stück	50~199Stück	200~999 Stück	1000 Stück	5000 Stück
CY-NF16	2.95	2.34	1.83	1.46	1.31
CY-NF20	5.12	4.09	3.20	2.56	2.30
CY-NF25	7.76	6.19	4.84	3.87	3.48
CY-NF32	11.59	9.27	7.25	5.81	5.22
CY-NF36	14.30	11.44	8.94	7.16	6.43
CY-NF42	22.12	17.69	13.82	11.07	9.95
CY-NF48	34.62	27.69	21.63	17.31	15.59
CY-NF60	72.99	58.39	45.62	36.51	32.85
CY-NF75	132.44	105.95	82.78	66.22	59.60